

**CHIPONE**

**集创北方**

**ICN2013**

**(LED 显示屏行驱动芯片)**

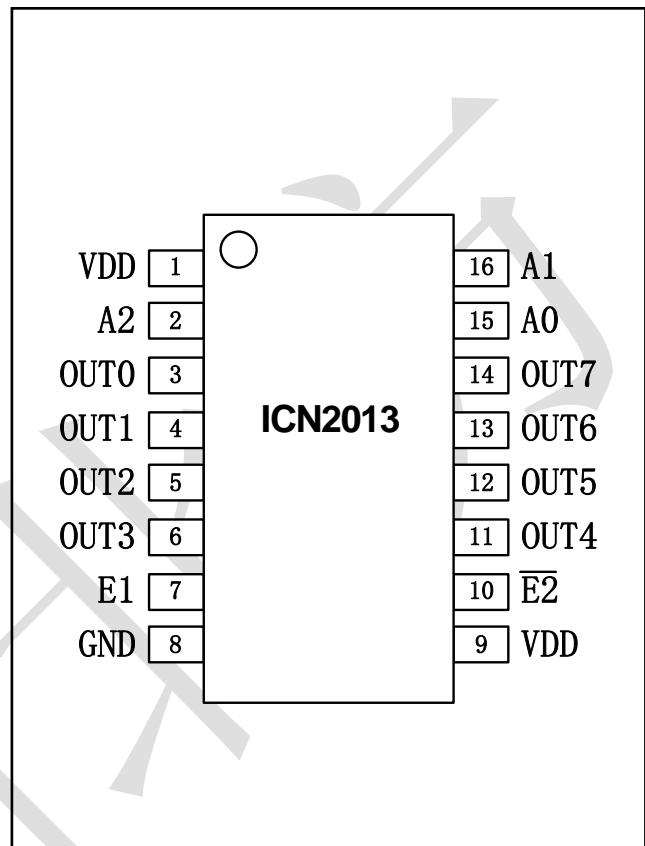
## 概述

ICN2013 是一款专为 LED 扫描屏设计的行驱动管，集成 138 译码电路及功率 PMOS 管。

ICN2013 采用 SOP16 的封装型式，内部集成防烧功率管、可调电位消上鬼影、内置多种消隐模式，LED 灯珠保护等功能

## 特性

- ◇ 集成 138 译码电路
- ◇ 集成 8 个功率 PMOS 输出 PIN，导通电阻 100 mΩ，最大电流 2.5A
- ◇ 输入开路、输入锁死自检功能，防烧功率 PMOS 管
- ◇ LED 显示屏消除上鬼影
- ◇ 改善 LED 显示屏灯珠短路串亮造成的毛毛虫现象
- ◇ 集成防 LED 灯珠反向击穿稳压电路
- ◇ 单颗支持 1~8 扫
- ◇ 最大功耗 < 625mW @ VDD=5V & I<sub>vdd</sub>=2.5A
- ◇ 消隐电位可调



原创技术